

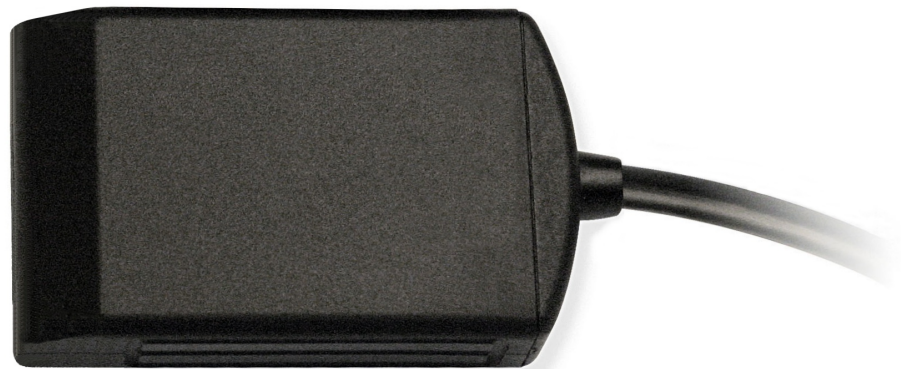


Mobile Engine

ME301

Monteringsvejledning

Version 1.1



Indholdsfortegnelse

Indholdsfortegnelse.....	2
Introduktion	3
Indhold i standardleverance	3
Praktiske anvisninger.....	4
Placering af boks.....	4
Tilslutninger.....	4
Strømforsyning	4
Digitale indgange.....	4
Digital udgang.....	4
Installation af ME301 i maskiner	5
Installation af ME301 i køretøjer	6
Funktionscheck	7
Lysdiode.....	7
SMS kommandoer	7
Fejlfinding.....	8
Montering af digital udgang.....	9
SMS kommandoer	9
Garanti	10
Reklamation	10
Specifikationer	11
Produktspecifikation	11
Tilslutninger:	11
Temperaturområder:.....	11
GSM/GPRS-specifikationer:	11
Mekaniske specifikationer.....	11
Godkendelser og certifikater	12

Introduktion

Nærværende dokument er installations- og brugermanual for GSM/GPS-produktet af typen ME301.

Indhold i standardleverance

Standardleverance skal indeholde følgende:

- 1 x GSM/GPS-enhed af typen ME301

- 1 x Monteringsskinne (cradle)

I de tilfælde hvor M-tec A/S har leveret SIM-kort, angives GSM-numret både på følgesedlen og på emballagen.

Praktiske anvisninger

Placering af boks

- Det er vigtigt at være omhyggelig med montering af boksen, da mangelfuld montering vil forringe kvaliteten af positionsrapporter (f.eks. fejlagtigt vise hastighed ved parkering eller spring i position) eller i værste fald helt hindre boksen i at rapportere positioner. Boksen må IKKE monteres under metalplader eller i lukkede metalbokse. Mangelfuld montering vil desuden forringe batteriets standby tid.
- Boksen monteres vandret eller lodret og fastgøres med skruer eller strips. Ved lodret montering bør boksen IKKE monteres med tilslutningskablet nedad, da dette forringer GPS antennen's følsomhed. Forsøg at optimere boksens udsyn til himlen. Skal boksen monteres skjult, bør dette ske under plastic eller lign. og IKKE metal.
- For at undgå eventuel GSM-støj bør boksen som minimum monteres 50 cm fra radio og højttalere.

Tilslutninger

De nødvendige tilslutninger afhænger af hvilken type køretøj/maskine GSM/GPS-enheden monteres i. Nedenfor ses det samlede antal tilslutningsmuligheder enheden:

Nr.	Farvekode	ME301
1	Rød ledning	Strømforsyning 12V / 24V
2	Hvid ledning	Digital indgang 1
3	Brun ledning	Digital indgang 2
4	Pink ledning	Digital indgang 4
5	Gul ledning	Digital udgang 1
6	Blå ledning	Stel

Strømforsyning

Boksen kobles til fast 12V eller 24V spænding gennem en 1 amperes flink sikring. Denne sikring er vigtig for at undgå skader på ledningsnet m.m.

Digitale indgange

Der kræves minimum 8V spænding på en indgang for registrering af aktivt signal.

Digital udgang

Den digitale udgang er af typen "LO-side switch", som forbinder udgangen til 0V ("stel") når udgangen er aktiv. Strømmen, som løber i udgangen, skal leveres fra en ekstern DC-strømforsyning. Der må maksimalt trækkes 200mA i udgangen, og spændingen fra den eksterne strømforsyning må ikke være højere end 40V DC.

Udgangen er beskyttet mod kortslutning, overbelastning og overspænding. For yderligere informationer om montering af digital udgang henvises til side 9.

Installation af ME301 i maskiner

Ved standardinstallation i maskiner, hvor enheden skal registrere driftstimer benyttes følgende tilslutninger:

Nr.	Farvekode	Tilslutning	Beskrivelse
1	Rød ledning	Strømforsyning	Kobles til fast spænding gennem 1 ampere flink sikring
2	Blå ledning	Stel	
3	Hvid ledning	Digital indgang 1	Kobles til driftstimetælleren (Min. 8 V jævnspænding på indgang)
4	Brun ledning	Digital indgang 2	Kobles til tændingssignal (Min. 8 V jævnspænding på indgang)
5	Pink ledning	Digital indgang 4	Mulighed for ekstern sensor for kritisk drift/alarm. (Min. 8 V jævnspænding på indgang)
6	Gul ledning	Digital udgang 1	Mulighed for afbrydelse af tændingssignal via relæ (Maks. Belastning 200 mA)

Ved montering af Mobile Engine 301 udenom maskinens hovedafbryder:

Hvis hovedafbryderen på maskinen afbryder minuspolen (stel) kan indgangene i visse tilfælde blive udsat for spænding og dermed registrere driftstimer. Dette kan undgås ved at forbinde indgang 4 (Pink ledning) til maskinens stel/chassis. Dernæst skal følgende SMS sendes til boksen:

	Send SMS	Retur-SMS fra enhed
Aktivering af Filterfunktion på indgangene.	<i>MT INFILT ON</i>	<i>MTC ACK (SERIENR.) INFILT ON</i>

Bemærk at Indgang 4 hermed ikke kan bruges til alarmfunktion, som nævnt ovenfor.

Det er vigtigt at være omhyggelig med montering af boksen, da mangelfuld montering vil forringe kvaliteten af positionsrapporter (f.eks. fejlagtigt vise hastighed ved parkering eller spring i position) eller i værste fald helt hindre boksen i at rapportere positioner. Boksen må IKKE monteres under metalplader eller i lukkede metalbokse. Mangelfuld montering vil desuden forringe batteriets standby tid.

Boksen monteres vandret eller lodret og fastgøres med skruer eller strips. Ved lodret montering bør boksen IKKE monteres med tilslutningskablet nedad, da dette forringer GPS antennens følsomhed. Forsøg at optimere boksens udsyn til himlen. Skal boksen monteres skjult, bør dette ske under plastic eller lign. og IKKE metal.

Indgang 2 bør altid tilsluttes maskinens tændingssignal, da dette sænker strømforbruget og forlænger batteriets standby tid.

Installation af ME301 i køretøjer

Ved standardinstallation for køretøjer, hvor enheden skal registrere driftstimer baseret på kraftudtaget benyttes følgende tilslutninger:

Nr.	Farvekode	Tilslutning	Beskrivelse
1	Rød ledning	Strømforsyning	Kobles til fast spænding gennem 1 ampere flink sikring
2	Blå ledning	Stel	
3	Hvid ledning	Digital indgang 1	Kobles til kraftudtag (Min. 8 V jævnspænding på indgang)
4	Brun ledning	Digital indgang 2	Kobles til tændingssignal (Min. 8 V jævnspænding på indgang)
5	Pink ledning	Digital indgang 4	Mulighed for ekstern sensor for kritisk drift/alarm. (Min. 8 V jævnspænding på indgang)
6	Gul ledning	Digital udgang 1	Mulighed for afbrydelse af tændingssignal via relæ (Maks. Belastning 200 mA)

Det er vigtigt at være omhyggelig med montering af boksen, da mangelfuld montering vil forringe kvaliteten af positionsrapporter (f.eks. fejlagtigt vise hastighed ved parkering eller spring i position) eller i værste fald helt hindre boksen i at rapportere positioner. Boksen må IKKE monteres under metalplader eller i lukkede metalbokse. Mangelfuld montering vil desuden forringe batteriets standby tid.

Boksen monteres vandret eller lodret og fastgøres med skruer eller strips. Ved lodret montering bør boksen IKKE monteres med tilslutningskablet nedad, da dette forringer GPS antennens følsomhed. Forsøg at optimere boksens udsyn til himlen. Skal boksen monteres skjult, bør dette ske under plastic eller lign. og IKKE metal.

Indgang 2 bør altid tilsluttes køretøjets tændingssignal, da dette sænker strømforbruget og forlænger batteriets standby tid.

Funktionscheck

Lysdiode

Enheden er forsynet med en lysdiode som viser følgende:

Konstant grønt lys afbrudt

af kortvarigt rødt blink:

Enheden er på GSM-nettet og navigerer – Alt OK.

Ingen lys i lysdioden:

Enheden er ikke tilkoblet strøm

Lyser konstant rødt:

Enheden er tilkoblet strøm, men er ikke på GSM-nettet

Kortvarigt rødt blink:

Enheden er tilkoblet strøm og er på GSM-nettet

Lyser konstant grønt:

Enheden navigerer (GPS-fix)



SMS kommandoer

For at kontrollere om installationen af enheden er korrekt, er det muligt at sende en eller flere SMS-beskeder til GSM-numret i enheden. Vent 1 minut fra der er sluttet strøm til enheden til der sendes SMS-beskeder til den.

Nedenfor er der en oversigt over SMS kommandoer til funktionscheck:

Check	Send SMS	Retur SMS fra enhed
<p>Er enheden forsynet med strøm Har GPS modtageren tilstrækkelige forhold Er GSM signalet tilstrækkeligt.</p> <p>Det er bedst at foretage dette check udendørs, da en evt. bygnings tag vil forringe signalkvaliteten.</p>	<i>mt signal</i>	<p><i>MTC ACK (SERIENR.) SIGNAL: GSM=22, SAT=8, SN=44</i></p> <p>"GSM" er et mål for hvor god GSM dækning der er for enheden. Dette tal bør være mindst 10 (jo højere tal, jo bedre)</p> <p>"SAT" er et mål for antal satellitter GPS modtageren ser og skal minimum være 3 og gerne 6 eller derover</p> <p>"SN" er mål for GPS-signalets styrke. Bør være større end 35</p>

<p>Er de digitale indgange monteret korrekt</p> <p>Denne kommando kan sendes ved forskellige tilstande, når fx maskinen er i drift, kun tænding samt slukket.</p>	<i>mt stat</i>	<p><i>MTC ACK (SERIENR.) INPUT STATUS: INPUT1 LOW, INPUT2 LOW, INPUT4 LOW, CHARGE VOLTAGE ON</i></p> <p>Indgangen er <i>HIGH</i> hvis der er mere end 8 V spænding på den – ellers er den <i>LOW</i></p>
---	----------------	--

Fejlfinding

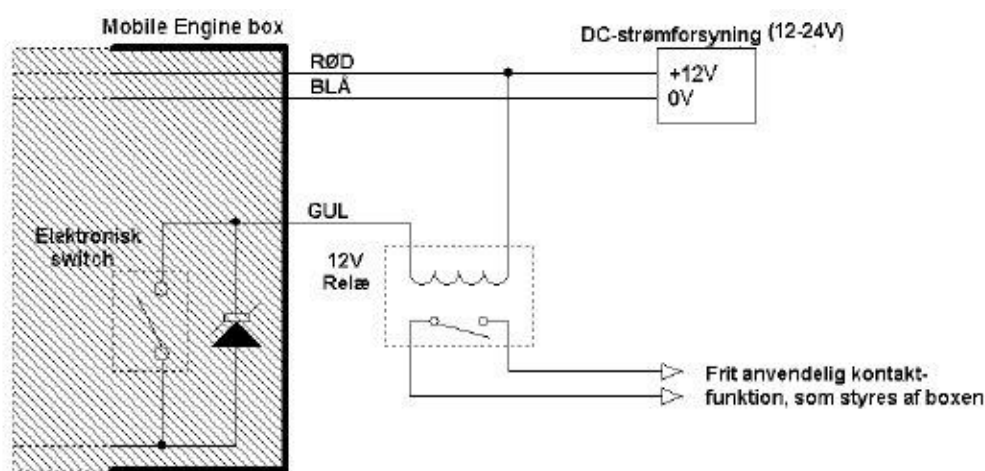
I det følgende gennemgås forskellige fejlsituationer samt mulige løsninger

Fejl	Fejlbeskrivelse	Mulig løsning
F1	Enheden returnerer ikke svar på SMS-beskeder som sendes til den.	<ul style="list-style-type: none"> ◆ Undersøg om der sendes SMS-beskeder til det korrekte GSM-nummer ◆ Kontroller lysdioden jnf. Funktionscheck på side 7. ◆ Kontakt mobiloperatøren for at afklare om der er problemer med SIM-kortet ◆ Undersøg om SIM kortet sidder korrekt i enheden
F2	Lysdioden i enheden lyser ikke og dermed er der ingen strømforsyning	<ul style="list-style-type: none"> ◆ Undersøg om installationen er foretaget korrekt
F3	Lysdioden i enheden lyser konstant rød og dermed er enheden ikke på GSM-nettet	<ul style="list-style-type: none"> ◆ Hvis boksen er leveret med SIM kort, kontaktes M-Tec Support. ◆ Ellers kontaktes mobiloperatøren, for at afklare om der er problemer med SIM kortet ◆ Undersøg om SIM kortet sidder korrekt i enheden ◆ Undersøg om PIN koden er fjernet fra SIM kortet
F4	Enheden svarer men der er ingen GPS-signal	<ul style="list-style-type: none"> ◆ Undersøg om enheden er placeret hensigtsmæssigt med frit udsyn til himlen. ◆ Holder køretøjet/maskinen indenfor i en hal, køр venligst køretøjet udenfor og prøv igen

Montering af digital udgang

Jævnfør udstyrets E1 godkendelse må den digitale udgang under ingen omstændigheder benyttes til styring af udstyr der påvirker sikkerheden under kørsel. Den må kun benyttes til styring af komfortudstyr.

Eksemplet viser et 12V relæ. Der kan også anvendes et 24V relæ og en 24V strømforstyring. Relæets strømforbrug må max være 200mA (DC) og relæets kontaktsæt skal være specificeret til at kunne bære den belastning, som man ønsker at styre. Bemærk, at udgangen kun kan håndtere DC, ikke AC. Der skal derfor anvendes en DC-strømforstyring til relæet.



Vigtigt! GSM boksens strømforstyring og forsyningen til relæet på den digitale udgang skal have fælles stel/0V.

SMS kommandoer

Tidsstyret aktivering af udgang	MT OUT1=120	MTC ACK (SERIENR.) OUT1 TIMER=120 MINUTES 0 SECONDS	Med denne kommando aktiveres udgangen i et ønsket antal minutter. I det viste eksempel anvendes 120 minutter (2timer). Udgangen aktiveres umiddelbart efter kommandoens afgivelse og deaktiveres automatisk efter udløbet af den angivne tid. Udgangen kan også deaktiveres <u>inden</u> udløbet af den angivne tid vha. "OFF" kommandoen som er beskrevet længere nede,
Permanent aktivering af udgang	MT OUT1=ON	MTC ACK (SERIENR.) OUT1 ON	Med denne kommando aktiveres udgangen permanent. Udgangen deaktiveres vha "OFF" kommandoen.
Deaktivering af udgang	MT OUT1=OFF	MTC ACK (SERIENR.) OUT1 OFF	Med denne kommando deaktiveres udgangen. Kommandoen kan anvendes uanset om udgangen er aktiveret "tidsstyret" eller "permanent".

Garanti

M-tec A/S yder garanti i henhold til det enkelte lands garantibestemmelser. Garantien dækker kun fabrikations-fejl.

Garantien dækker derimod ikke forkert brug, forkert tilslutning eller misligholdelse - som fx vandskade.

Gem fakturaen, da kun den er gældende som garantibevis.

Reklamation

Returnering af fejlbehæftede produkter skal altid ske sammen med en udfyldt reklamationsformular.

Hvis et fejlmeldt produkt ved test viser sig fejlfrit, faktureres en afgift på kr. 250,- pr. produkt plus returfragt - uanset beløb på oprindelig faktura (ekskl. moms).

Sørg altid for udførlig fejlbeskrivelse. Mangelfuld fejlbeskrivelse kan forlænge ekspeditionstiden. *Defekt, virker ikke, død* etc. accepteres ikke som udførlig fejlbeskrivelse.

Den udfyldte reklamationsformular skal vedlægges forsendelsen af det fejlbehæftede produkt samt mailes til:

service@m-tec.dk

Selve forsendelsen skal sendes til:

M-tec A/S
Industrivej 10
DK-9490 Pandrup
Att.: Service

Reklamationsformularen kan hentes på:

http://m-tec.dk/dk/gsm_applikationer/reklamation/

Nyeste version af denne manual kan hentes på:

http://m-tec.dk/dk/gsm_applikationer/brugervejledninger_og_manualer/

Specifikationer

Produktspecifikation

GSM/GPRS quad-band-enhed med GPS, integrerede antenner og backup-batteri

Tilslutninger:

Driftspænding:	12 - 24 V DC
Absolut maks.spændingsområde:	9 - 65 V DC
Standbyforbrug (GSM-modtager aktiv)	20 mA / 10 mA (middel, ved 12V / 24V)
Forbrug ved genopladning af tomt batteri	160 mA / 80 mA (max, ved 12V / 24V)
Standbytid på backup-batteri	48 – 96 timer (dårlig– god montering)
Tid for genopladning af tomt backup-batteri	3 timer ved 25 °C
Forventet levetid for backupbatteri	3 år
Digitale indgange	3
Digitale udgange	1

Temperaturområder:

Drift	-30°C til +60°C
Opbevaring	-40°C til +70°C

GSM/GPRS-specifikationer:

EGSM/FPRS/EGPRS 900/1800/850/1900

Udgangseffekt ved EGSM-GPRS 900/850 MHz: 2W

Udgangseffekt ved GSM-GPRS 1800/1900 MHz: 1W

GPRS-klasse 10

Mekaniske specifikationer

Dimensioner:	Længde:	75 mm
	Bredde:	45 mm (49 mm inkl. monteringsholder)
	Højde:	18 mm (23 mm inkl. monteringsholder)
	Kabellængde:	270 cm

Tæthedsklasse IP67

Vægt: 60 g (ekskl. kabel)

Godkendelser og certifikater

GSM/GPS produkterne af typen ME301 er certificeret i henhold til:



Contains
FCC-ID: 09EQ2687

Automotive directive 2004/104/EF - UN regulative ECE R10 EMC rev. 3

- EN 13309:2000 Construction machinery
- ISO 13766:2006 Earth-moving machinery
- ISO 14982:1998 Agricultural and forestry machines
- EN 60068-2-64 Random vibration

Certifikater og overensstemmelseserklæring kan hentes på:

http://m-tec.dk/dk/gsm_applikationer/certifikater/

